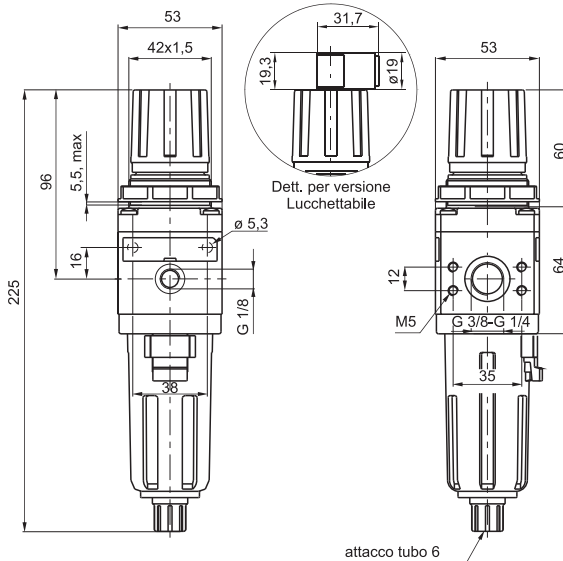




Filtro Riduttore



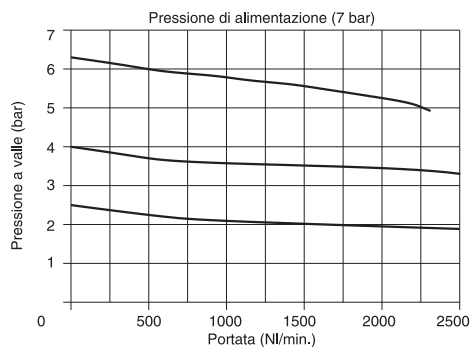
Codice di ordinazione

17204C.S.C.T.O

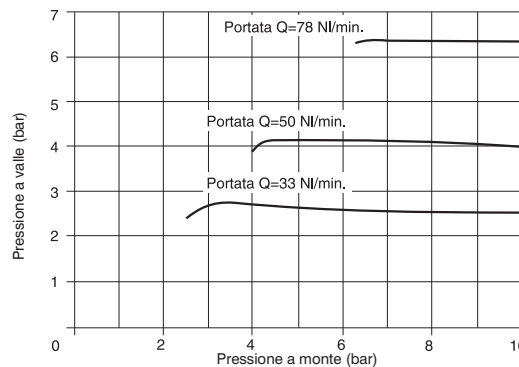
CONNESSIONI	
C	A = G1/4"
	B = G3/8"
SOGLIA DI FILTRAZIONE	
S	A = 5μ
	B = 20μ
	C = 50μ
GAMMA DI REGOLAZIONE	
	A = 0 - 2 bar
C	B = 0 - 4 bar
	C = 0 - 8 bar
	D = 0 - 12 bar
TIPOLOGIA	
T	S = Scarico automatico
OPZIONI	
O	= Standard (nessuna lettera aggiuntiva richiesta)
	K = Versione lucchettabile

Esempio: 17204A.B.C
Filtro Riduttore taglia 2 con connessioni G1/4", soglia di filtrazione 20μ, gamma di regolazione 0-8 bar.

Curve di portata



Caratteristiche di regolazione



Caratteristiche costruttive

- Filtro Riduttore di pressione a membrana con scarico della sovrappressione (funzione relieving).
- Piattello bilanciato.
- Manopola di regolazione bloccabile mediante pressione nella posizione desiderata.
- Corpo in lega leggera.
- Possibilità di fissaggio diretto a parete mediante viti M5 protette da apposite mostrine.
- Doppia azione filtrante: per centrifugazione dell'aria e mediante elemento poroso in HDPE sostituibile e rigenerabile mediante lavaggio.
- Tazza in materiale termoplastico trasparente con protezione in materiale antiurto collegata al corpo con aggancio a baionetta e pulsante di sicurezza.
- Scarico della condensa a comando manuale e semiautomatico; funzioni ottenibili mediante predisposizione manuale. Nella versione semiautomatica lo scarico della condensa avviene in assenza di pressione, oppure, in presenza di pressione premendo il rubinetto di scarico verso l'alto.
- Visualizzazione del livello della condensa su 360°.
- Fornibile a richiesta con tazza dotata di scarico automatico della condensa.
- Due attacchi per manometro con un tappo dotato di guarnizione.

Caratteristiche tecniche

Connessioni	G1/4" - G3/8"
Pressione di funzionamento max. (bar)	13
Pressione min. di funzionamento con versione scarico automatico (bar)	0,5
Pressione max. di funzionamento con versione scarico automatico (bar)	10
Temperatura di esercizio °C	-5 ÷ +50
Attacchi manometro	G1/8"
Peso con corpo in Tecnopolimero (gr.)	450
Gamma di regolazione della pressione (bar)	0÷2 / 0÷4 / 0÷8 / 0÷12
Soglia di filtrazione	5μ -20μ -50μ
Capacità olio tazza (cm³)	30
Posizione di montaggio	Verticale
Viti di fissaggio a parete	M5
Coppia massima di serraggio raccordi (Nm)	25

3