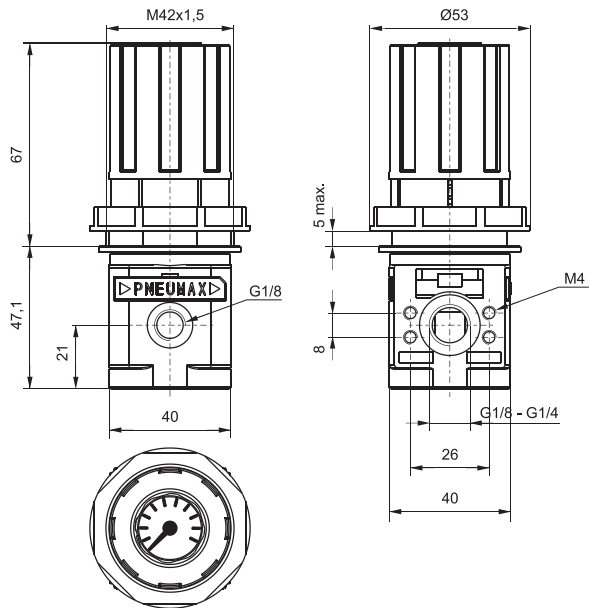


Riduttore di pressione modulare con manometro incorporato



Codice di ordinazione

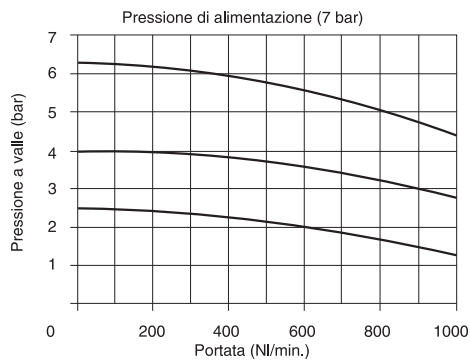
17V22C.C

VERSIONE	
✓	0=Corpo in Zama
	1=Corpo in Tecnopolimero
CONNESSIONI	
✓	A=G1/8"
	B=G1/4"
GAMMA DI REGOLAZIONE	
✓	A=0 ÷ 2 bar
	B=0 ÷ 4 bar
	C=0 ÷ 8 bar
	D=0 ÷ 12 bar

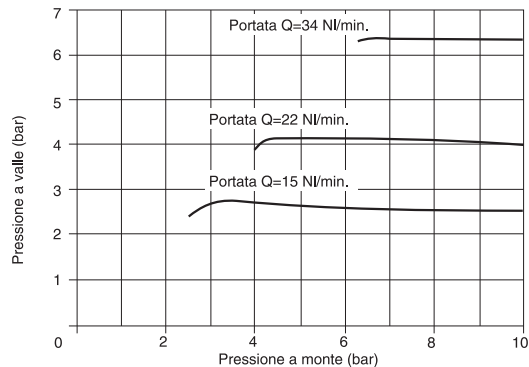
Esempio: 17022A.C

Riduttore di pressione con connessioni G1/8" e gamma di regolazione 0-8 bar con relieving con corpo in Zama.

Curve di portata



Caratteristiche di regolazione



Caratteristiche costruttive

- Riduttore di pressione a membrana con scarico della sovrappressione (funzione relieving).
- Manometro incorporato nella parte superiore della manopola.
- Piattello bilanciato.
- Corpo in Zama o in alternativa in tecnopolimero caricato, con le connessioni filettate riportate in alluminio.
- Possibilità fissaggio diretto a parete mediante viti M4 protette da apposite mostrine.
- Manopola di regolazione bloccabile mediante pressione nella posizione desiderata.
- Ghiera per fissaggio a pannello.

Caratteristiche tecniche

Connessioni	G1/8"-G1/4"
Pressione di funzionamento max. (bar)	13
Temperatura °C	-5 ÷ +50
Attacchi manometro	G1/8"
Peso con corpo in Tecnopolimero (gr.)	250
Peso con corpo in Metallo (gr.)	380
Gamma di regolazione della pressione (bar)	0 ÷ 2 / 0 ÷ 4 / 0 ÷ 8 / 0 ÷ 12
Posizione di montaggio	indifferente
Viti di fissaggio a parete	M4
Coppia massima di serraggio raccordi (Nm)-corpo in Metallo	25
Coppia massima di serraggio raccordi (Nm)-corpo in Tecnopolimero	15