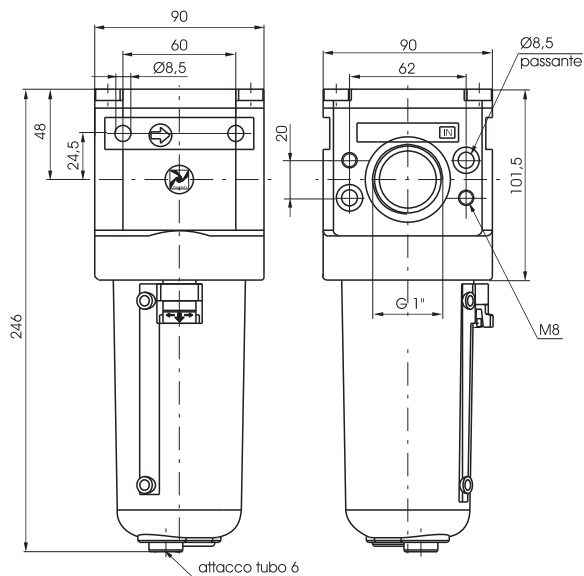


Essiccatore dinamico



Codice di ordinazione

**1740EB.S.S**

SOGLIA DI FILTRAZIONE

**S**  
A=5 $\mu$   
B=20 $\mu$   
C=50 $\mu$

Esempio: 1740EB.B.S  
Essiccatore dinamico taglia 4 con connessioni G1", elemento filtrante con soglia di filtrazione 20 $\mu$ .

**Caratteristiche costruttive**

- Corpo in lega leggera.
- Possibilità fissaggio diretto a parete mediante viti M8.
- Doppia azione filtrante: per centrifugazione dell'aria e mediante elemento poroso in HDPE sostituibile e rigenerabile mediante lavaggio.
- Tazza in lega leggera con tubo di visualizzazione collegata al corpo con aggancio a baionetta e pulsante di sicurezza.
- Scarico della condensa automatico.

**Caratteristiche tecniche**

Connessioni	G1"
Pressione di funzionamento max. (bar)	13
Portata a 6 bar con $\Delta p = 1$ (NI/min)	2500
Capacità tazza (cm <sup>3</sup> )	160
Coppia massima di serraggio (Nm)	40
Temperatura °C	-5 ÷ +50
Peso (gr.)	1700
Efficienza di ritenzione con Portata di 1500 NI/min.	96,00%
Posizione di montaggio	Verticale
Viti di fissaggio a parete	M8