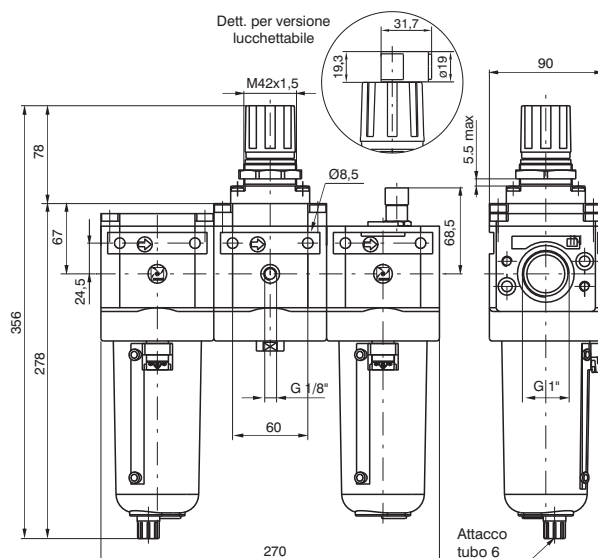




Filtro + Riduttore + Lubrificatore



Codice di ordinazione  
**17407NB.S.G.T.O**

SOGLIA DI FILTRAZIONE	
<b>S</b>	A=5μ B=20μ C=50μ
GAMMA DI REGOLAZIONE	
<b>G</b>	A=0 ÷ 2 bar B=0 ÷ 4 bar C=0 ÷ 8 bar D=0 ÷ 12 bar
TIPOLOGIA	
<b>T</b>	S=Scarico automatico
OPZIONI	
<b>O</b>	= Standard (nessuna lettera aggiuntiva richiesta)
K = Versione lucchettabile	



**Caratteristiche costruttive**

- Riduttore di pressione a membrana con scarico della sovrappressione (funzione relieving) con piattello bilanciato.
- Doppia azione filtrante: per centrifugazione dell'aria e mediante elemento poroso in HDPE sostituibile e rigenerabile mediante lavaggio.
- Corpo in lega leggera.
- Possibilità di fissaggio diretto a parete mediante viti M8 protette da apposita mostrina.
- Manopola di regolazione bloccabile mediante pressione nella posizione desiderata.
- Tazza in lega leggera con tubo di visualizzazione collegata al corpo con aggancio a baionetta e pulsante di sicurezza.
- Scarico della condensa a comando manuale e semiautomatico; funzioni ottenibili mediante predisposizione manuale. Nella versione semiautomatica lo scarico della condensa avviene in assenza di pressione, oppure, in presenza di pressione premendo il rubinetto di scarico verso l'alto.
- Fornibile a richiesta con tazza dotata di scarico automatico della condensa.
- Due attacchi per manometro con un tappo dotato di guarnizione.
- Lubrificatore a nebbia d'olio con orificio di passaggio a sezione variabile in funzione della portata.
- Cupolina di visualizzazione dell'erogazione dell'olio in materiale termoplastico trasparente con manopola di regolazione.
- Tappo di riempimento olio.

**Caratteristiche tecniche**

Connessioni	G1"
Pressione di funzionamento max. (bar)	13
Temperatura °C	-5 ÷ +50
Attacchi manometro	G1/8"
Peso (gr.)	5300
Gamma di regolazione della pressione (bar)	0 ÷ 2 / 0 ÷ 4 / 0 ÷ 8 / 0 ÷ 12
Soglia di filtrazione	5μ - 20μ - 50μ
Capacità di condensa massima (cm³)	178
Valori indicativi sulla quantità di lubrificante	1 goccia ogni 300/600 NI
Tipo di olio	FD22-HG32
Capacità olio tazza (cm³)	300
Posizione di montaggio	Verticale
Viti di fissaggio a parete	M8
Portata min. intervento a 6,3 bar (NI/min)	100