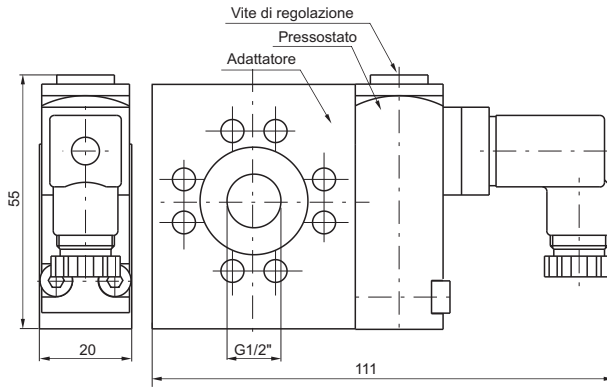


Pressostato completo di adattatore



Codice di ordinazione

17T

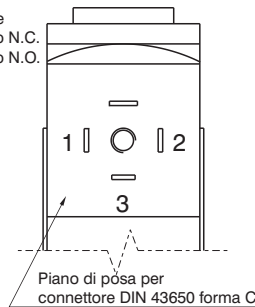
TIPOLOGIA

- 34A = Adattatore per pressostato
- 14B = Pressostato
- 34C = Pressostato completo di adattatore

Esempio: 1734C
Pressostato completo di adattatore.

Collegamenti

- 1 = comune
- 2 = contatto N.C.
- 3 = contatto N.O.



Caratteristiche costruttive

- Il pressostato completo di adattatore deve essere collocato tra due elementi del gruppo trattamento aria (non può essere utilizzato singolarmente o montato alle estremità del gruppo FRL).
- Il pressostato è tarabile (da 2 a 10 bar) agendo sull'apposita vite.
- La connessione elettrica è effettuata tramite un connettore da 15 mm (piano di posa DIN 43650 forma C).
- Il contatto del microswitch può essere normalmente chiuso o aperto (contatto in scambio).

Caratteristiche tecniche

Pressione di funzionamento max. (bar)	13
Temperatura °C	-5 ÷ +50
Peso (gr.)	220
Portata microswitch (A)	1
Tensione massima (VAC)	250
Grado di protezione (con connettore montato)	IP 65
Gamma di regolazione della pressione (bar)	2 ÷ 10
Posizione di montaggio	indifferente

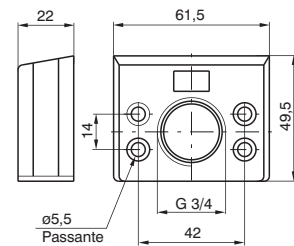
Flangia G3/4"

Codice di ordinazione

1738T

TIPOLOGIA

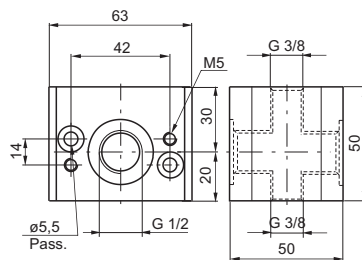
- 1E = Flangia di ingresso
- 2E = Flangia di uscita



Peso gr. 105

Pres a d'aria

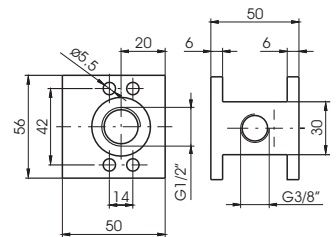
Pres a d'aria profilo "H"



Codice di ordinazione

17340

Peso gr. 250



Codice di ordinazione

17340H

Peso gr. 192